

perixx

PERIMICE-519 719



- ▶ User Manual
- ▶ Bedienungsanleitung
- ▶ manual de instrucciones
- ▶ Mode D'Emploi
- ▶ Manuale Utente
- ▶ 利用者マニュアル
- ▶ 产品说明书
- ▶ 使用手册

VALUE
CREATOR



Perixx's warranty obligations are limited to the terms set forth below. Perixx warrants this hardware product against defects in materials and workmanship for a period of one (1) year from the date of original invoice.

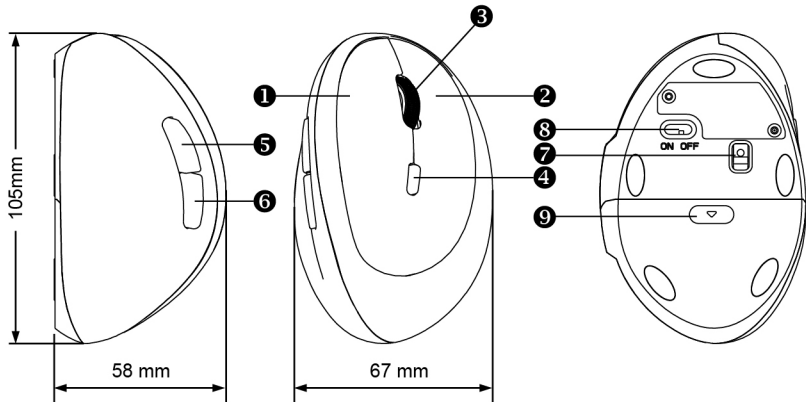
If you discover a defect, Perixx will either repair or replace the product free of charge. You must contact Perixx for a Return Merchandise Authorization number (RMA) prior to returning any product. For each product returned for warranty service, please include your name, shipping address (no P.O. Box), telephone number, copy of the bill of sale as proof of purchase and make sure that the package is clearly marked with your RMA number.

THE WARRANTY AND REMEDIES SET FORTH ABOVE ARE EXCLUSIVE AND IN LIEU OF ALL OTHERS, WHETHER WRITTEN, ORAL, EXPRESS OR IMPLIED. PERIXX SPECIFICALLY DISCLAIMS ANY AND ALL IMPLIED WARRANTIES, INCLUDING AND WITHOUT LIMITATION, WARRANTIES OF MERCHANTABILITY AND FITNESS FOR A PARTICULAR PURPOSE. NO PERIXX DEALER, AGENT, OR EMPLOYEE IS AUTHORIZED TO MAKE ANY MODIFICATION, EXTENSION OR ADDITION TO THIS WARRANTY.

PERIXX IS NOT RESPONSIBLE FOR SPECIAL, INCIDENTAL OR CONSEQUENTIAL DAMAGES RESULTING FROM ANY BREACH OF WARRANTY, OR UNDER ANY LEGAL THEORY, INCLUDING BUT NOT LIMITED TO LOST PROFITS, DOWNTIME, GOODWILL, DAMAGE TO OR REPLACEMENT OF EQUIPMENT OR PROPERTY AND ANY COST OF RECOVERING, REPROGRAMMING OR REPRODUCING ANY PROGRAM OR DATA STORED IN OR USED WITH PERIXX PRODUCTS. PERIXX'S MAXIMUM LIABILITY FOR ANY AND ALL DAMAGES ARISING OUT OF USE OF THE PRODUCT SHALL BE LIMITED TO THE AMOUNTS PAID BY PURCHASER FOR SUCH PRODUCT.



Product Illustration



- ❶ Left Click Button
- ❷ Right Click Button
- ❸ Scroll Wheel/Middle Click
- ❹ DPI Switch

PERIMICE-519 2DPI Levels: 800/1600 DPI

PERIMICE-719 3DPI Levels: 800/1200/1600 DPI

- ❺ Forward(Browser)
- ❻ Backward(Browser)
- ❼ Sensor
- ❽ On/Off Switch(PERIMICE-719 Only)
- ❾ Battery Cover



Product Specification

Color	Black
Interface	PERIMICE-519: meets with USB 2.0 and HID 1.1 specifications
	PERIMICE-719: 2.4 GHz Wireless
Electrical Rating	PERIMICE-519: 60mA (Maximum)
	PERIMICE-719: 25mA (Maximum)
Operating Voltage	PERIMICE-519: 4.75-5.25 VDC
	PERIMICE-719: 1.5 VDC
Size	PERIMICE-519 : 105*58*67mm
	PERIMICE-719 : 105*58*67mm
	USB Receiver : 19*15*6mm (PERIMICE-719 Only)
Weight	PERIMICE-519: 145± 5g
	PERIMICE-719: 102± 5g
Material	PC/ABS(Body)
	Rubber(Wheel)
	Receiver Body(ABS)
OS requirement	Win XP and above
Button	6 Buttons and 1 Scroll Wheel(PERIMICE-719 is with Power Switch on mouse bottom)



Power Saving Mode & Battery Consumption (PERIMICE-719 ONLY)

Power Saving mode helps to consume minimum power (when kept on) by turning off signal connection when the mouse is in Idle Mode and increases the battery life.

Mouse

	Active Mode	Standby Mode	Sleep Mode
Stop Working Time	-	2 Sec	10 Sec
Current Consumption	<10mA	<0.5mA	<0.1mA

When the mouse is in power saving mode, click on any mouse button to reconnect.

1pcs of brand-new AA battery (2850mAh) provides up to 85 days of use when you use about two hours a day.



Table of Content

ENGLISH	-----	7
DEUTSCH	-----	9
ESPAÑOL	-----	11
FRANÇAIS	-----	13
ITALIANO	-----	15
日本語	-----	17
簡中	-----	19
繁中	-----	21



English(US/UK)

Caution

- The manufacturer and re-resellers are not responsible for any technical malfunctions, damage, or personal injury incurred by:
 - ▶Any attempt to dismantle, change or modify the product in any manner
 - ▶Malfunction or damage due to misuse or improper alteration or repair.
 - ▶Malfunction or damage caused by external influence such as falling
 - ▶Malfunction or damage is caused by a fire, salt, gas, earthquake, lightning, wind, water, or other natural calamities, or abnormal voltage.
 - ▶Malfunction or damage is caused by other devices connected to the products.
 - ▶Malfunction or damage is caused by high temperature, humid, greasy, dusty and hazardous environment.
- You are cautioned that changes or modifications not expressly approved by Perixx Computer GmbH could void your authority to operate the equipment.
- All brand names, trademarks and logos are the properties of their respective owners.

Please Note: Long-term repetitive use of any keyboard and mouse could cause injury to user. Perixx recommends users to avoid excessive use of this or any keyboard and mouse.



English(US/UK)

Thank you for purchasing this product from PeriXX. This product has been designed to offer quick installation and operation. With Plug & Play feature, this device does not need a specific driver under Windows 7, 8 and 10.

Connection Setup(PERIMICE-719 Only)

- 1.Remove the battery from the device (Reset Only)
- 2.Insert the battery, and turn it on
- 3.Insert the USB Receiver
- 4.The device should work after a few seconds. If not, please repeat from step 1

Questions and Answers

Q. After I install the wireless device, why it is not working?

A: This is due to the missing of wireless connection. The device is not connecting with the PC, and please setup the connection between the device and the receiver again.

Q. The wireless mouse works in the first few days, but it doesn't work properly now or stops working. Why?

A: When the battery power is low, the mouse may not work properly. Please immediately change a new battery, and it should work again.

Q. The mouse pointer 'jitters'?

A: This is normally due to the surface on which the mouse is being used. To get the best performance from your mouse we recommend that you use a high quality mouse mat; however, in most cases the mouse will operate perfectly on most surfaces except glass or highly reflective surfaces. If in doubt try the mouse on another surface.

Bitte beachten Sie:

- Der Hersteller sowie die Wiederverkäufer sind nicht verantwortlich für technische Defekte, Schäden oder mögliche Verletzungen verursacht durch:
 - ▶ Versuche, den Artikel zu demontieren oder in jeglicher Form zu verändern
 - ▶ Zweckentfremdung oder eigene Reparaturen
 - ▶ Fremdeinwirkung wie z.B. Sturz oder Schlag
 - ▶ Feuer, Gas, Erdbeben, Blitz, Wind, Wasser, Überspannung oder jede andere Form von äußerer Gewalt
 - ▶ Andere mit der Tastatur verbundene Geräte
 - ▶ Zu hohe Temperaturen oder eine feuchte, staubige oder gefährliche Umgebung
- Der Benutzer wird darauf hingewiesen, dass Änderungen oder Modifizierungen an der Gerätschaft, die von Perixx Computer GmbH nicht ausdrücklich genehmigt sind, die Erlaubnis des Benutzers zur Inbetriebnahme des Gerätes außer Kraft setzen könnte.
- Alle Markennamen, Warenzeichen und Logos sind Eigentum von Perixx.

Die übermäßige Langzeit-Verwendung jeder Tastatur und Maus kann zu Verletzungen führen. Perixx empfiehlt Benutzern den übermäßigen Gebrauch von jeglicher Tastatur und Maus zu vermeiden.



Deutsch (DE)

Vielen Dank das Sie sich für ein Produkt von Perixx entschieden haben. Dieses Produkt ist benutzerfreundlich und lässt sich sehr leicht installieren. Ausgestattet mit der Plug & Play Funktion, braucht dieses Produkt kein Treiber bei Windows 7, 8,10.

Verbindungsaufbau(nur PEIRMICE-719)

- 1.Entfernen Sie Batterie aus dem Gerät(Nur bei Zurücksetzung)
- 2.Legen Sie die Batterie ein und schalten Sie das Gerät ein.
- 3.Stecken Sie den USB Empfänger ein.
- 4.Das Gerät sollte nach ein paar Sekunden funktionieren, wenn nicht, wiederholen Sie den Schritt 1.

Häufig Gestellte Fragen (FAQ)

- F. Nach der Installation der kabellosen Maus, funktioniert sie nicht. Was kann ich tun?
A. Die Maus hat sehr wahrscheinlich keine Verbindung zum Empfänger.
- F. Die kabellose Maus funktioniert einige Tage, dann auf ein Mal nicht mehr. Wieso?
A. Prüfen Sie die Batterien in der Maus. Sollten diese leer sein, wird Ihre Maus nicht mehr richtig funktionieren. Bitte tauschen Sie diese durch neuwertige Batterien aus. Nun sollte die Maus wieder ordnungsgemäß funktionieren.
- F. Der Mauszeiger zittert ab und zu?
A. Normalerweise liegt es an der Oberfläche wo die Maus benutzt wird. Wenn Sie eine optimale Handhabung erzielen wollen benutzen Sie ein Mauspad. Die Maus sollte eigentlich auf den gängigsten Oberflächen funktionieren, es sei denn die Oberfläche reflektiert stark, oder es ist Glas.
Probieren Sie die Maus an unterschiedlichen Oberflächen aus.



ESPAÑOL (ES)

Tenga en cuenta:

- El fabricante y los distribuidores no son responsables de los defectos técnicos, daño o perjuicio causado por:
 - ▶ intentos de desmantelar o cambiar el producto en cualquier forma
 - ▶ apropiación indebida o propias reparaciones
 - ▶ influencias externas como caída o un golpe
 - ▶ fuego, gas, terremotos, rayos, viento, agua o cualquier otra forma de fuerza externa
 - ▶ Otros dispositivos conectados al teclado
 - ▶ temperaturas altas o un ambiente húmedo, polvoriento o peligroso
- Se advierte al usuario que los cambios o modificaciones del producto que no estén aprobados expresamente por Perixx Computer GmbH, permiten anular el uso del dispositivo al usuario.
- Todos los nombres de marcas, marcas comerciales y logotipos son propiedad de Perixx. El uso excesivo a largo plazo de cualquier teclado y el ratón puede causar lesiones. Perixx recomienda evitar el uso excesivo de cualquier teclado y ratón.

ESPAÑOL (ES)

Gracias por adquirir este producto de Perixx. Este producto ha sido diseñado para permitirle una rápida instalación y funcionamiento. Con función Plug & Play, este dispositivo no precisa de controladores específicos con Windows 7, 8,10.

Configuración de la conexión(Sólo PERIMICE-719)

- 1.Extraiga la pila del dispositivo (solo Reset)
- 2.Introduzca la pila y encienda el dispositivo
- 3.Conecte el receptor USB
- 4.El dispositivo debería funcionar después de unos segundos. En caso contrario, repita la operación desde el punto 1

Preguntas y respuestas

P. Tras instalar el dispositivo inalámbrico, ¿por qué no funciona?

R: Debido a la falta de conexión inalámbrica. El dispositivo no está conectado al PC; además, no olvide volver a configurar la conexión entre el dispositivo y el receptor.

P. El ratón inalámbrico funciona los primeros días, pero después no funciona correctamente o deja de funcionar. ¿Por qué?

R: Cuando la batería esté baja, es posible que el ratón no funcione correctamente. Sustituya la batería inmediatamente y el ratón volverá a funcionar.

P. El puntero del ratón “tiembla”.

R: Normalmente, esto se debe a la superficie sobre la que se utiliza el ratón. Para que el ratón funcione a la perfección, recomendamos utilizar una alfombrilla de calidad; no obstante, en la mayoría de los casos, el ratón funcionará sin problemas en la mayoría de las superficies salvo las de cristal o superficies muy reflectantes. En caso de duda, pruebe el ratón sobre otra superficie.

Avertissement

- Le fabricant et re-revendeurs ne sont pas responsable des défaillances techniques, des dommages ou des blessures occasionnées par:
 - ▶ Toute tentative de démonter, changer ou modifier le produit de quelque manière
 - ▶ Dysfonctionnement ou dommages à cause d'une mauvaise utilisation ou une modification incorrecte ou la réparation.
 - ▶ Dysfonctionnement ou dommages causé par la chute après l'achat.
 - ▶ Dysfonctionnement ou dommages sont causés par un incendie, le sel, le gaz, tremblement de terre, la foudre, le vent, l'eau, ou d'autres calamités naturelles, ou d'une tension anormale.
 - ▶ Dysfonctionnement ou les dommages sont causés par d'autres appareils connectés au clavier.
 - ▶ Dysfonctionnement ou dommage est causé par une température élevée, environnement humide, grasse, poussiéreux et dangereux
- Vous êtes averti que des changements ou des modifications ne sont pas expressément approuvés par le responsable tiers pour la conformité pourraient annuler votre autorité quant à utiliser cet appareil.
- Tous les noms de marque, marques et logos sont la propriété de leurs propriétaires respectifs.

S'il vous plaît noter: l'utilisation répétitive à long terme d'un clavier et une souris pourrait causer des blessures à l'utilisateur. Perixx recommande aux utilisateurs d'éviter l'utilisation excessive de ce ou tout clavier et la souris.



FRANÇAIS (FR)

Nous vous remercions d'avoir acheté ce produit PeriXX. Sa conception facilite l'installation rapide et le fonctionnement aisé. Grâce à sa caractéristique Plug & Play, cet appareil ne nécessite aucun pilote spécifique sous Windows 7, 8, 10.

Paramétrage de connexion(PERIMICE-719 seulement)

- 1.Retirer la batterie de l'appareil (Réinitialisation uniquement)
- 2.Mettre la batterie en place et mettre sous tension
- 3.Mettre le récepteur USB en place
- 4.L'appareil doit se mettre en marche au bout de quelques secondes. Si ce n'est pas le cas, reprenez les instructions à partir de l'étape 1.

Questions / Réponses

Q. J'ai installé le produit sans fil, pourquoi ne fonctionne-t-il pas ?

R : Cela est dû à l'absence de connexion sans fil. L'appareil n'est pas connecté au PC, veuillez réinitialiser la connexion entre le dispositif sans fil et le récepteur.

Q. La souris sans fil a fonctionné pendant quelques jours, mais elle ne fonctionne plus correctement ou elle s'est arrêtée. Pourquoi ?

R : Quand la pile est faible, la souris ne peut pas fonctionner correctement. Pour qu'elle fonctionne à nouveau, il suffit de mettre une nouvelle pile.

Q. Le curseur de la souris 'saute' ?

R : En général cela vient de la surface sur laquelle est utilisée la souris. Pour obtenir une performance optimale, nous vous recommandons d'utiliser un tapis de souris de bonne qualité ; cependant, la souris fonctionne parfaitement sur la plupart des surfaces, sauf le verre ou les surfaces très réfléchissantes. En cas de doute, essayez d'utiliser la souris sur une autre surface.

Attenzione

- Il produttore e i rivenditori non sono responsabili per eventuali malfunzionamenti tecnici, danni o lesioni personali causati da:
 - ▶Qualsiasi tentativo di smantellare, cambiare o modificare il prodotto in qualsiasi modo
 - ▶Malfunzionamenti o danni dovuti ad uso, alterazione o riparazione impropri.
 - ▶Malfunzionamenti o danni causati da fattori esterni come la caduta
 - ▶Malfunzionamenti o danni causati da incendi, sale, gas, terremoti, fulmini, vento, acqua, o altre calamità naturali, ovvero da voltaggio anomalo.
 - ▶Malfunzionamenti o danni causati da altri dispositivi connessi al prodotto.
 - ▶Malfunzionamenti o danni causati da alte temperature ovvero da ambiente umido, grasso, polveroso o pericoloso.
- Si avvisa che alterazioni o modifiche non espressamente approvate da Perixx Computer GmbH potrebbero annullare il vostro permesso di utilizzare l'apparecchiatura.
- Tutte le etichette, i marchi e loghi sono di proprietà dei rispettivi titolari.

Nota: A lungo termine l'uso ripetitivo di qualsiasi tastiera e mouse potrebbe causare lesioni all'utente. Perixx consiglia agli utenti di evitare l'uso eccessivo di questa o di qualsiasi altra tastiera o mouse.



ITALIANO (IT)

Grazie per avere acquistato questo prodotto PeriXX. Il prodotto è stato progettato per consentire rapidità di installazione ed uso. La funzione Plug & Play di questa periferica non necessita di un driver specifico con Windows 7, 8, 10.

Configurazione della connessione(Solo PERIMICE-719)

1. Rimuovere la batteria dal dispositivo (solo per ripristino)
2. Inserire la batteria e accendere il dispositivo
3. Inserire il ricevitore USB
4. Il dispositivo dovrebbe entrare in funzione dopo qualche secondo. In caso contrario, ripetere dal punto 1

Domande e risposte

- D. Dopo avere installato la periferica wireless, perché non funziona?
- R: Dipende dalla mancanza di connessione wireless. La periferica non si collega al PC; impostare nuovamente la connessione tra la periferica e il ricevitore.
- D. Il mouse wireless ha funzionato i primi giorni, ma ora non funziona bene o non funziona più. Perché?
- R: Quando l'alimentazione della batteria è bassa, è possibile che il mouse non funzioni correttamente. Sostituire immediatamente con una batteria nuova e dovrebbe funzionare di nuovo.
- D. il puntatore del mouse "balla"?
- R: Solitamente ciò è causato dalla superficie sulla quale viene usato il mouse. Per ottenere le migliori prestazioni del mouse, si consiglia di utilizzare un tappetino apposito di alta qualità; tuttavia, di solito il mouse funziona perfettamente sulla maggior parte delle superfici, eccetto il vetro e le superfici altamente riflettenti. Nel dubbio, provare il mouse su una superficie diversa.

保証規定のご注意

- 保証期間中でも次の場合は、弊社若しくは再販売業者が保証対象外と判断させていただきます。
 - ▶弊社および弊社が指定する機関以外の第三者ならびにお客様による改造、分解、修理により故障した場合。
 - ▶乱用、誤用などによる故障・損傷が生じた場合。
 - ▶お取扱上の不注意(落下、衝撃、水掛り、砂・泥の付着、機器内部への水・砂・薬品の入り込みなど)により故障した場合。
 - ▶地震、火災、落雷、風水害、その他の天変地異、公害、異常電圧などの外的要因により故障した場合。
 - ▶弊社が定める機器以外に接続、または組み込んで使用し、故障または破損した場合。
 - ▶通常一般家庭内で想定される使用環境の範囲を超える温度、湿度、振動等、若しくは手入れの不備(カビ発生、チリ・ホコリ等)により故障した場合。
 - ▶その他、無償修理または交換が認められない事由が発見された場合。
- 利用規約を遵守いただけない場合(不当な改造や修理等)には、本製品の使用を制限させていただきます場合がございます。何卒ご了承ください。
- 本書に記載のブランド名や製品名やロゴ等の商標権はそれぞれ各社が所有しています。

使用上のご注意: キーボードやマウスを長時間操作すると、手、腕、首、肩などに深刻な障害を引き起こす恐れがあります。長時間連続のご使用をお控えください。



日本語 (JA)

弊社(Perixx)の製品を購入して頂きましてありがとうございます。本製品は簡易にインストール及び操作できるように設計されています。プラグ & プレイ機能のデバイスはWindows 7, 8,10 の環境に対応するため、ドライバをインストールすることは必要がありません。

接続方法 (PERIMICE-719のみ)

1. 電池を取り出してリセットする
2. 再度電池を入れ稼働させる
3. USBレシーバーを挿入
4. 数秒後に使用可能(作動しない場合はもう一度ステップ1から繰り返してください)

質問&回答(Q&A)

Q. ワイヤレスマウスをインストールしましたが、なぜ正常に動作しませんか？

A: 原因はワイヤレス接続失敗です。デバイスがパソコンと接続していません。もう一度デバイスをレシーバとの接続をセッティングしてください。

Q. 最初の2、3日でワイヤレスマウスが正常に動作しましたが、なぜ今反応がありません？

A: 電池の電圧が低くなると、マウスは殆ど動きません。直ちに新しい電池に交換すれば、マウスはまた動くようになります。

Q. マウスポインターのジッタについて

A: マウスが使用される際にマウスとの接触面に一般的に発生することですが、マウスの最高性能を出すためには、ガラス若しくは高反射の接触面を除き、高品質のマウスマントを使用することを勧めます。



简体中文 (SC)

注意

- 制造商和经销商不对以下行为所导致的任何技术故障损失或人身伤害承担责任
 - ▶ 以任何方式企图拆除，更改或修改产品引起的故障或损坏
 - ▶ 由于误用或不当更改，修理故障引起的故障或损坏
 - ▶ 由于购买后摔落产品引起的故障或损坏
 - ▶ 由于火，盐，气体，地震，曝晒，风，水，或其他自然灾害，或异常电压引起的故障或损坏
 - ▶ 由于产品连接到其它设备引起的故障或损坏。
 - ▶ 由于高温，潮湿，油腻，多尘和危险的环境引起的故障或损坏
- 请注意，若由未经合规责任方明确批准的变更或修改，可能使用户失去对设备的操作权限
- 所有的品牌名称，商标和标志是其各自所有者的财产

请注意：长期反复使用键盘和鼠标可能对用户造成伤害。 Perixx建议用户避免过度使用任何键盘和鼠标。



简体中文 (SC)

感谢您选购佩锐品牌产品，本产品的设计使其安装简单，使用方便。在Windows 7, 8, 10 系统下无需任何驱动程序，即插即用。

建立无线连结（仅PERIMICE-719）

1. 从装置内卸下电池（仅用于重设置）
2. 插入电池并打开开关
3. 插入USB接收器
4. 几秒钟内鼠标即能正常工作，若未完成工作功能则重复步骤1.

问与答

问：为什么装上无线产品后，还是不能工作？

答：可能是无线连接未成功。请参照上面“无线鼠标”的安装流程重新进行产品与接收器的连接

问：无线鼠标在工作一段时间后，突然无法运行是什么原因？

答：当电池电力快耗尽时，会影响鼠标的使用。请立即更换新电池，鼠标就会恢复正常工作。

问：为什么鼠标的光标会漂浮不定？

答：通常是因为鼠标移动表面导致的。为了完美的使用您的鼠标我们建议您配用高品质的鼠标垫。不过，大多数情况下鼠标都能正常使用，除了在玻璃或者高反射性表面。如有疑问，请尝试在另外一种表面使用。



繁體中文 (TC)

注意

- 製造商和經銷商不對以下行為所導致的任何技術故障損失或人身傷害承擔責任
 - ▶ 以任何方式企圖拆除，更改或修改產品引起的故障或損壞
 - ▶ 由於誤用或不當更改，修理故障引起的故障或損壞
 - ▶ 購買後摔落產品引起的故障或損壞
 - ▶ 由於，鹽，氣體，地震，曝曬，風，水，或其他自然災害，或異常電壓引起的故障或損壞
 - ▶ 由於產品連接到其它設備引起的故障或損壞。
 - ▶ 由於高溫，潮濕，油膩，多塵和危險的環境引起的故障或損壞
- 請注意，若由未經合規責任方明確批准的變更或修改，可能使使用者失去對設備的操作許可權
- 所有的品牌名稱，商標和標誌是其各自所有者的財產

請注意：長期反覆使用鍵盤和滑鼠可能對用戶造成傷害Perixx建議用戶避免過度使用任何鍵盤和滑鼠。



繁體中文 (TC)

感謝您購買Perixx的產品。本產品的設計讓使用者能快速完成安裝及操作。支援即插即用的功能，所以在Windows 7,8,10 的作業系統中，本產品不需任何額外的驅動程式。

建立無線連結（僅PERIMICE-719）

1. 從滑鼠中移除電池（重設無線連結需要）
2. 安裝電池，然後打開電源
3. 插入USB 接收器
4. 連結會於幾秒之內完成，如果沒有連結成功，請再重覆步驟1的設定

問與答

問：在無線產品安裝完成後，為什麼產品還是不能運作？

答：可能是因為無線連結沒有成功。請確認USB接收器正確插在電腦的USB埠上。或者重新插拔一次USB接收器，然後重新設定無線連結。

問：無線滑鼠工作一段時間後，突然無法正常運作？

答：當電池電力快要耗盡的時候，滑鼠就會無法正常運作。請立即更換新電池，滑鼠就可以回復正常運作。

問：滑鼠的定位不準確？

答：這可能是因為滑鼠所在的表面太過光滑所引起。如果要讓滑鼠回復正常，我們會建議您搭配滑鼠墊一起使用。不過正常情況下，滑鼠都可以順暢的運作，除非是使用在玻璃或者會高度反射的表面上。如果有疑慮，您可以在其它材質的表面上試試看滑鼠能否順利運作。

Declaration of Conformity

Manufacturer's Name: Perixx Computer GmbH
Manufacturer's Address: Heerdter Landstrasse 189e, 40549 Düsseldorf, Germany

Declares that the product:

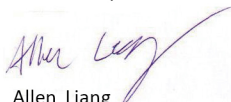
Product Name: Wired Mouse
Model Name: PERIMICE-519

Conforms to the following standards:

EN 55022: 2010 + AC : 2011
EN 55024:2010 +A1 : 2015

In accordance with the council directive 2014 / 30 / EU

Perixx Computer GmbH



Allen Liang
Technical Director
Date: 15.May.2017

Perixx Computer GmbH

Heerdter Landstrasse 189 e
40549 Düsseldorf
Germany

Tel.: +49 - 211 - 56 94 88 - 0
Fax: +49 - 211 - 56 94 88 22

Declaration of Conformity

Manufacturer's Name: Perixx Computer GmbH
Manufacturer's Address: Heerdter Landstrasse 189e, 40549 Düsseldorf, Germany

Declares that the product:

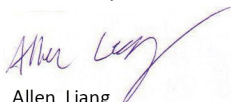
Product Name: Wireless Mouse
Model Name: PERIMICE-719

Conforms to the following standards:

Radio EN 300 440-1 V1.6.1 : 2010 , EN 300 440+2 V1.4.1 : 2010
LVD EN 60950: 2006+A11:2009+A1:2010+A12:2011+A2:2013
EMC EN 301 489-1 V1.9.2: 2011, EN 301 489-3 V1.6.1:2013
Health EN 62479 : 2010

In accordance with Radio Equipment Directive 2014/53/EU.

Perixx Computer GmbH



Allen Liang
Technical Director
Date: 15.May.2017

Perixx Computer GmbH

Heerdter Landstrasse 189 e
40549 Düsseldorf
Germany

Tel.: +49 - 211 - 56 94 88 - 0
Fax: +49 - 211 - 56 94 88 22

petiXX

VALUE
CREATOR